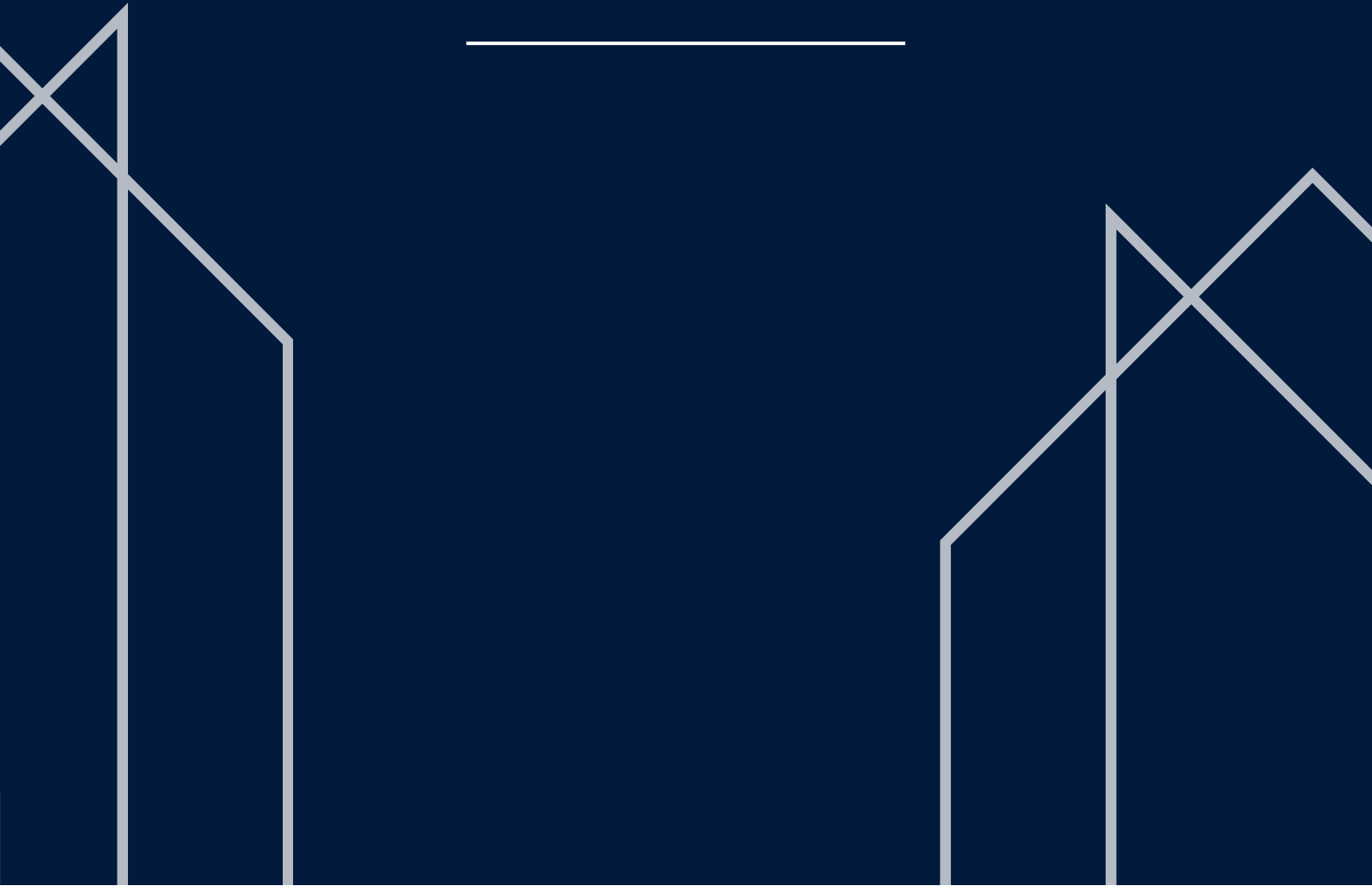




PROYECTOS FARATI

TÚ MEJOR SOLUCIÓN

CATÁLOGO 2023



MAMPARAS SANITARIAS

Nuestras mamparas sanitarias otorgan diseño, higiene y durabilidad gracias a la resistencia y características.

Contamos con diferentes modelos y hasta 300 acabados de colores y texturas para crear ambientes de alto diseño, enriqueciendo el resultado final de cada proyecto.



Golpes



Corrosión



Anti grafiti



Abrasión

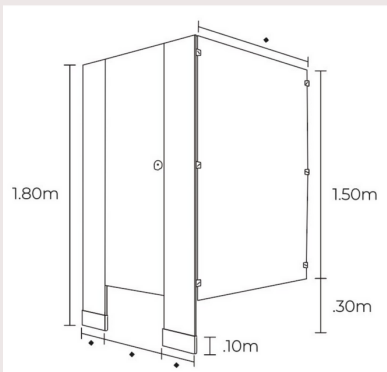


MATERIAL: COMPACTO FENÓLICO

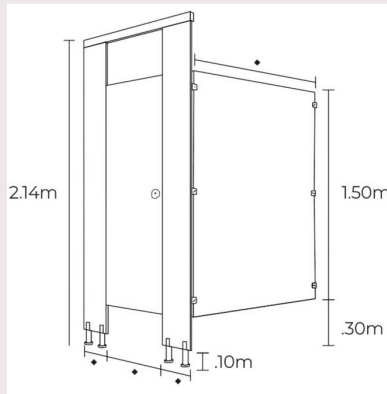
Material monolítico conformado por capas de papel Kraft prensado y papel decorativo con resinas termoendurecibles, que dan como resultado una pieza firmemente sellada y hermética, altamente resistente a golpes, abrasión, grafiti y corrosión, la superficie NO POROSA, jamás permite la fijación, penetración o proliferación de bacterias, virus o gérmenes

MODELOS

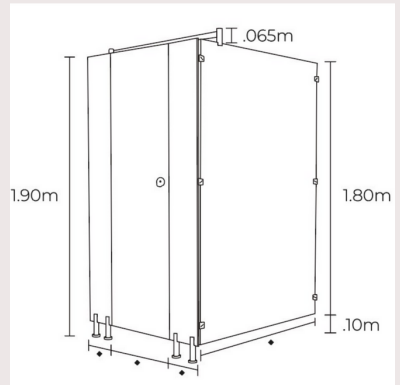
ESTANDAR



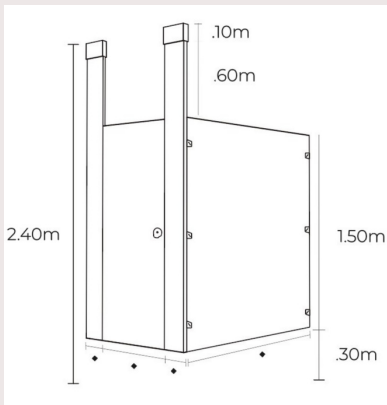
REFORZADO



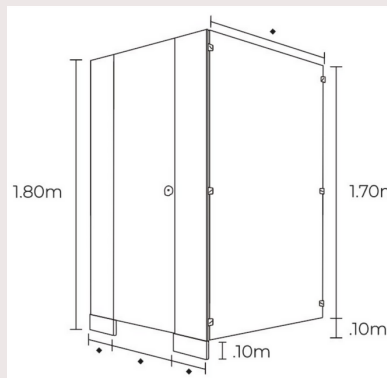
IMPERIAL



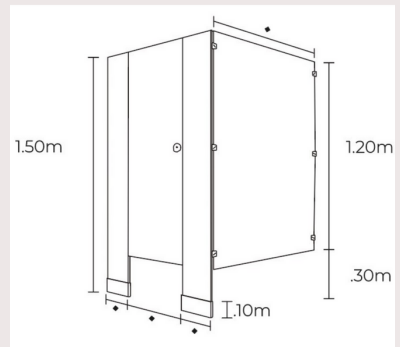
COLGANTE



ESTANDAR 170



KIDS



PUERTAS DE EMERGENCIA Y SEGURIDAD

Este tipo de puertas están diseñadas para una gran variedad de edificios de distintos usos como: corporativos, residenciales, hospitales, cines, escuelas, naves industriales, laboratorios, centros de esparcimiento y espectáculos, centros comerciales, subestaciones eléctricas, plantas de producción, bodegas, plataformas petroleras, etc.

CERTIFICADAS



NAAMM



PUERTAS: COMPACTO FENÓLICO



Fabricadas con materiales de la más alta calidad y acabados de compacto fenólico FORMICA, ofreciendo seguridad, diseño y confianza.

Cuentan con una amplia gama de medidas que permiten adaptarse a las necesidades de cada proyecto.

Con accesorios y herrajes complementarios para lograr la funcionalidad óptima en cada área.



MUROS MÓVILES

Es un sistema de paneles prefabricados independientes entre sí, pero que al unirse forman un muro divisorio que puede estar fijo durante el tiempo que lo necesitemos y que cuenta con la facilidad de que puede ser quitado cuantas veces se requiera.

Un muro móvil son aislante es aquel que cumple con las funciones mencionadas pero que también nos brinda la oportunidad de aislar el sonido con materiales seguros y durables.



ALGUNOS DE NUESTROS PROYECTOS

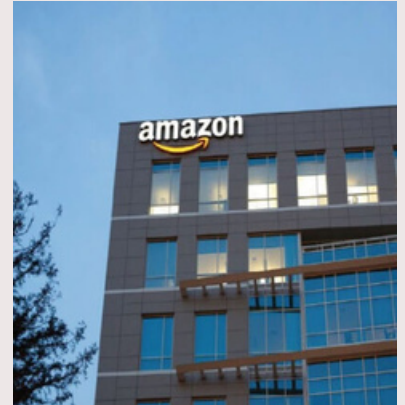
BE GRAND - DEL VALLE



CORPORATIVO BAYER



CORPORATIVO AMAZON



TERRAZA COAPA



FEMEXFUT



BE GRAND - ALTO POLANCO



SOCIOS COMERCIALES



Ingeniería en Muros Móviles
Sono Aislantes S.A. de C.V.



INFORMACIÓN DE CONTACTO



contacto@farati.com.mx



www.proyectosfarati.com



(55) 5570-955837



San Andres Atoto #1, Naucalpan,
Estado de México.

